

LP 2

LP 2 Compact



Bedienungsanleitung
Operator's manual
Mode d'emploi
Instrucciones de funcionamiento

Achtung:

Die vorliegende Bedienungsanleitung muss vor der Inbetriebnahme der Pistole unbedingt gelesen und beachtet werden.

Wichtige Massregeln über den Umgang mit Waffen

Alle Schusswaffen sind gefährliche Gegenstände, deren Aufbewahrung und Verwendung besondere Vorsicht erfordert.

Auch die ungeladene Waffe ist stets so zu betrachten, als wäre sie geladen. Außer zur gewollten Schussabgabe darf der Finger nie am Abzug sein. Die Waffe ist immer so zu halten, dass Unbeteiligte nicht gefährdet werden. Nur der einwandfreie Zustand der Waffe gewährleistet Sicherheit.

Waffen sind stets so aufzubewahren, dass Unbefugte, besonders aber Jugendliche keinen Zugriff haben.

INHALTSVERZEICHNIS

1	Technische Daten	4
2	Trockentrainingseinrichtung	5
3	Spannen, Laden, Schiessen	5
4	Visierung einstellen	6
4.1	Korn versetzen, Korn wechseln	6
4.2	Kimme einstellen	7
5	Abzug einstellen	8
5.1	Zügel einstellen	8
5.2	Triggerstop einstellen	9
5.3	Vorzugskraft einstellen	10
5.4	Vorzugsweg einstellen	11
5.5	Auslösekraft einstellen	12
5.6	Einstellung der Fangrast	13
6	Griff verstellen	14
7	Pressluftflasche wechseln und nachfüllen	15
8	Reinigung und Pflege	16
9	Garantiebestimmungen	17
10	Bestandteilliste	19

1 TECHNISCHE DATEN

Kaliber	4,5 mm (.177)
Gesamthöhe.....	148 mm
Gesamtlänge	390 mm
Gesamtbreite	50 mm
Gewicht	ca. 905 g
Visierlänge	311-335 mm verstellbar
Visier vorne	verschiebbares Korn
Visier hinten	verstellbare Kimme 3,5 oder 4 mm
Lauflänge	228 mm
Maximal zulässiger Fülldruck.....	200 bar

2 TROCKENTRAININGSEINRICHTUNG

Der Ladehebel wird bis zum Anschlag zurückgeschwenkt und dann bis zum ersten spürbaren Widerstand nach vorn geschwenkt. Der Buchstabe "T" am Gehäuse ist noch sichtbar.

Das System ist gespannt. Der Abzug kann wettkampfmäßig erprobt werden, ohne dass Pressluft entweicht.

3 SPANNEN, LADEN, SCHIESSEN

Der Ladehebel wird bis zum Anschlag zurückgeschwenkt, dabei wird das System gespannt und der Laderaum ist frei.

Diabolo einlegen und den Ladehebel wieder vollständig schließen. Nur der Buchstabe "F" am Gehäuse ist sichtbar. Die Pistole ist schussbereit.

4 VISIERUNG EINSTELLEN

Die Stellschrauben sind wie folgt zu verdrehen.

- Bei Hochschuss – Höhenstellschraube in Richtung H drehen
- Bei Tiefschuss – Höhenstellschraube in Richtung T drehen

- Bei Rechtsschuss – Seitenstellschraube in Richtung R drehen
- Bei Linksschuss – Seitenstellschraube in Richtung L drehen

Eine Raste verändert die Treffpunktlage bei 10 m Entfernung um 1,2 mm.

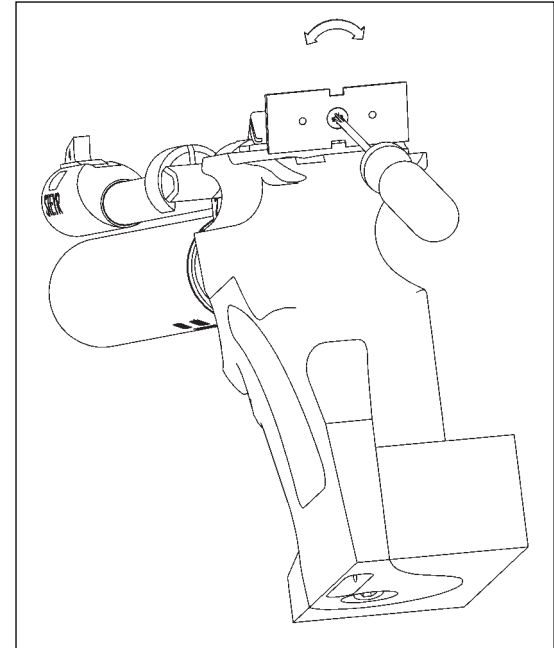
4.1 Korn versetzen, Korn wechseln:

Nach dem Lösen der Senkschraube am vorderen Ende des Kornträgers kann das Korn in Längsrichtung versetzt werden.

4.2 Kimme einstellen:

Das Kimmenblatt hat zwei Ausnehmungen mit einmal 3,5 mm und einmal 4 mm.

Um die Kimmenbreite zu verändern, lösen sie die Senkschraube, stecken das Kimmenblatt um und befestigen die Schraube wieder.



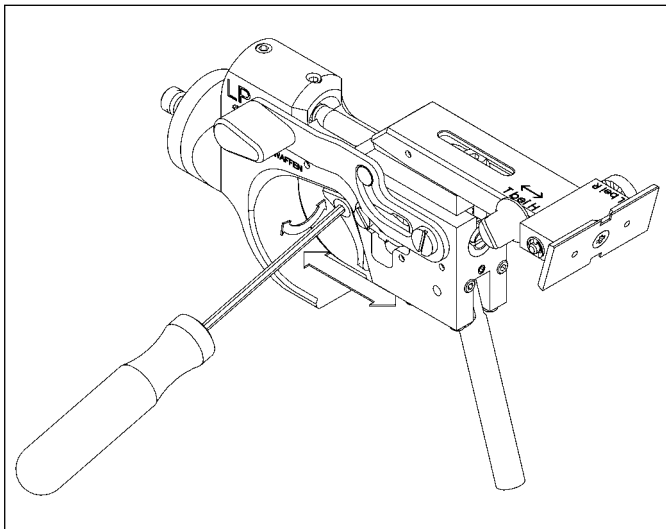
5 ABZUG EINSTELLEN

Werkseitig wurden die Einstellungen des Abzuges so gewählt, dass die Abzugskraft den ISSF Regeln entspricht und eine gleichmäßige Abzugsfunktion gegeben ist. Individuelle Einstellungen sind natürlich möglich.

ACHTUNG: Bevor am Abzug Veränderungen vorgenommen werden, ist darauf zu achten, dass die Waffe **NICHT GELADEN** ist.

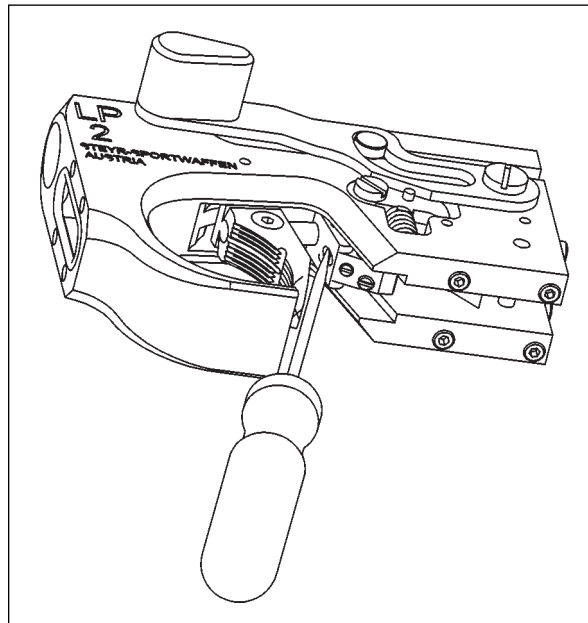
5.1 Zügel einstellen:

Durch Lösen der Schraube kann das Zügel in der Länge und im Winkel verstellt werden.



5.2 Triggerstop einstellen:

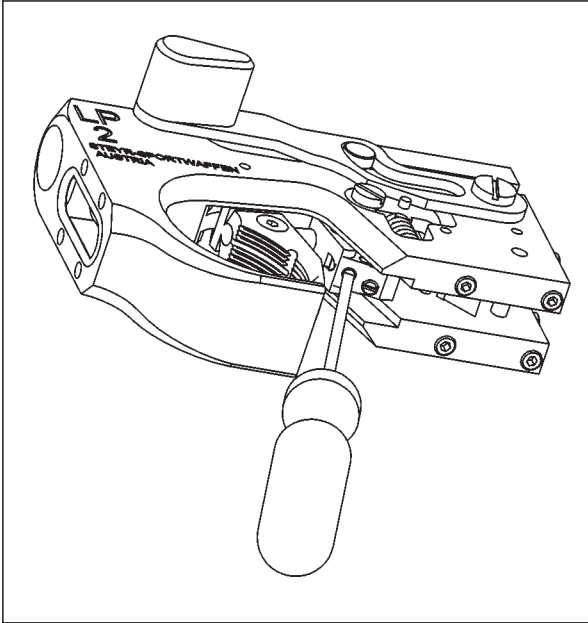
Drehen der Schraube im Uhrzeigersinn verkürzt den "Nachweg" des Zügels nach der Schussauslösung. Drehen der Schraube im Gegen-
uhrzeigersinn verlängert den "Nachweg".



ACHTUNG: Ein zu knapp eingestellter Triggerstop kann zu Schwankungen des Abzugsgewichtes führen.

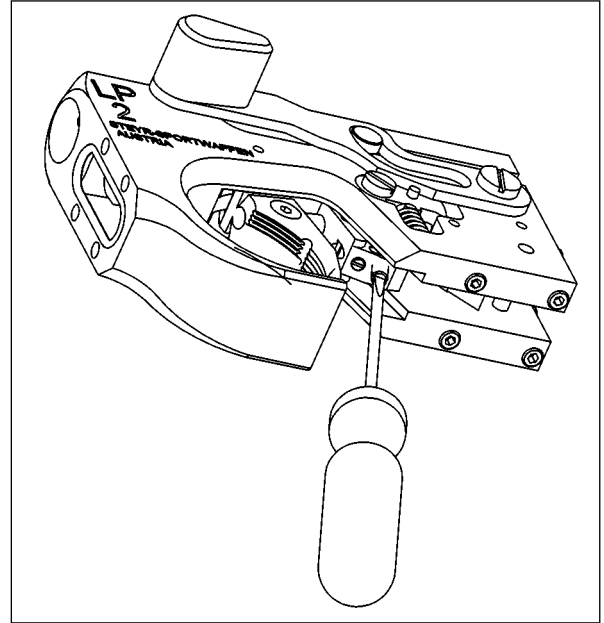
5.3 Vorzugskraft einstellen:

Drehen der Schraube im Uhrzeigersinn erhöht die Vorzugskraft.
Drehen der Schraube im Gegenuhrzeigersinn verringert die Abzugskraft.



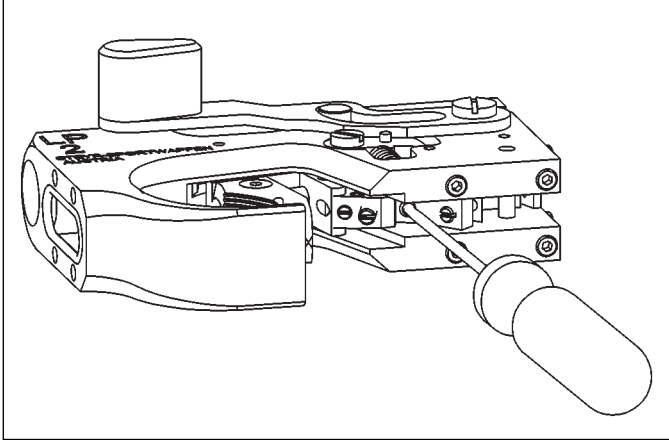
5.4 Vorzugsweg einstellen:

Soll der Vorzugsweg verringert werden, muss zuerst die Schraube für den Triggerstop im Gegenuhrzeigersinn einige Umdrehungen herausgedreht werden. Drehen der Schraube im Uhrzeigersinn verringert den Vorzugsweg. Drehen der Schraube im Gegenuhrzeigersinn vergrößert den Vorzugsweg.



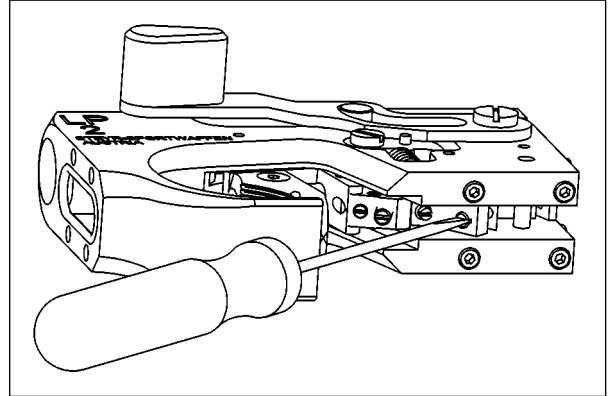
5.5 Auslösekraft einstellen:

Griffstück abschrauben. Drehen der Schraube im Uhrzeigersinn erhöht die Auslösekraft. Drehen der Schraube im Gegenuhrzeigersinn verringert die Auslösekraft.



5.6 Einstellung der Fangrast:

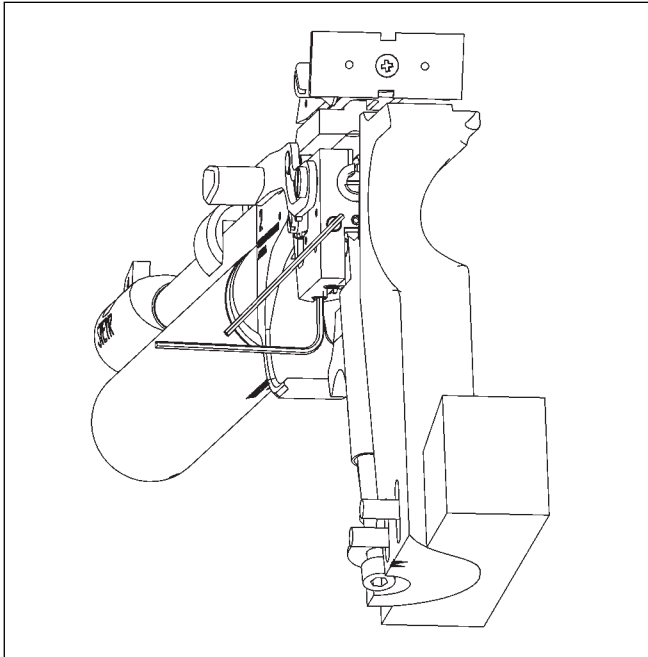
Werkseitig wurde die Überdeckung der Fangrast zwischen Abzugsstollen und Abzugshebel exakt eingestellt und darf nicht verändert werden. Die Schraube ist daher mit rotem Lack versiegelt.



6 GRIFF VERSTELLEN

Der Griff ist zum Waffensystem in allen Richtungen verstell- und schwenkbar und lässt sich weitgehend an die Schießhaltung des Schützen anpassen. Hierfür muss der Griff abgenommen werden. Die Verstellung erfolgt mittels der auf der Unter- und Rückseite des Gehäuseblocks befindlichen Schrauben.

ACHTUNG: Die beiden Senkschrauben an der Rückseite des Gehäuses müssen immer mindestens 2,5 mm vorstehen.



7 PRESSLUFTFLASCHE WECHSELN UND FÜLLEN

Die gesetzlichen Bestimmungen und Vorschriften des jeweiligen Landes müssen beachtet werden. Die Pressluftbehälter müssen nach 10 Jahren durch den Hersteller geprüft werden. Für die Durchführung dieser Prüfung ist der Kunde verantwortlich.

Der Pressluftbehälter kann jederzeit, auch ohne leereschossen zu sein, von Hand aus abgeschraubt werden.

ACHTUNG: Am Pressluftbehälter einschließlich Ventil darf nicht manipuliert werden. Verletzungsgefahr!

Die Pressluftflasche wird mit einem Druck von max. 200 bar gefüllt.

Das Befüllen der Pressluftbehälter kann auf verschiedene Arten erfolgen:

- durch Anschluss des Behälters an eine Nachfüllflasche
- durch Anschluss des Behälters an eine Handpumpe
- durch Anschluss des Behälters an einen Kompressor

8 REINIGUNG UND PFLEGE

Die Waffe arbeitet im normalen Schießbetrieb wartungsfrei und braucht daher nicht geschmiert zu werden.

Lediglich der O-Ring am Gewinde der Aufnahme für den Pressluftbehälter sollte mit einem säurefreien Silikonfett nach ca. 1000 Schüssen leicht eingefettet werden. Dadurch wird die Lebensdauer des O-Ringes erhöht.

Zur Reinigung des Laufes sollten Sie nur trockene, im Handel erhältliche Filzpfropfen durch den Lauf schießen.

9 GARANTIEBESTIMMUNGEN

Wenn innerhalb einer Frist von einem Jahr an dieser Waffe Beanstandungen auftreten, die auf Materialfehler oder mangelhafte Verarbeitung zurückzuführen sind, verpflichten wir uns zur kostenlosen Reparatur (Ausnahmen sind Schaft- oder Griffbrüche sowie defekte O-Ringe).

Die Garantie wird in der Form geleistet, dass nach unserer Entscheidung die Waffe oder Einzelteile hiervon ausgetauscht oder repariert werden. **Die Garantie ist nur gültig, wenn die beiliegende Karte vollständig ausgefüllt und sofort nach dem Kauf an uns geschickt wird.**

Garantieansprüche an die Steyr-Sportwaffen GmbH bestehen nicht:

- a) wenn die Waffe durch den Einfluss höherer Gewalt oder durch Umwelteinflüsse beschädigt oder zerstört wird;
- b) bei Schäden, die durch unsachgemäße Behandlung bzw. Handhabung auftreten;
- c) falls die Waffe durch eine von der Steyr-Sportwaffen GmbH nicht autorisierte Person repariert, bearbeitet oder verändert wird.

Schadenersatz und Produkthaftung:

Ersatz eines mittelbaren oder unmittelbaren Schadens wird nicht gewährt.

Die Ersatzpflicht für aus dem Produkthaftungsgesetz, BGBL 99/1988, resultierende Sachschäden sowie Produkthaftungsansprüche, die aus anderen Bestimmungen abgeleitet werden können, sind ausgeschlossen.

Der Kaufgegenstand bietet nur jene Sicherheit, die auf Grund von Zulassungsvorschriften, Bedienungsanleitungen, und sonstigen gegebenen Hinweisen erwartet werden kann.

Die vorstehenden Bestimmungen regeln das Rechtsverhältnis zu uns abschließend. Weitergehende Ansprüche, insbesondere für Schäden und Verluste gleich welcher Art, die durch die Waffe oder deren Gebrauch entstehen, sind ausgeschlossen.

Die Steyr-Sportwaffen Schussleistungs-Garantie:

Unsere Läufe werden nach modernsten Erkenntnissen unter Verwendung hochwertiger Laufstähle hergestellt. Unsere Waffen zeichnen sich durch eine hervorragende Schussleistung aus. Die Präzision ist aber noch von vielen anderen Faktoren abhängig. Der mit Abstand wichtigste Faktor ist dabei die Munition. Nicht jeder Lauf schießt mit jeder Munition gleich gut, es können erhebliche Leistungsunterschiede bestehen.

Bei optimal ausgewählter Munition leisten wir Gewähr für hervorragende Schussleistung unserer Waffen. Beanstandungen der Schussleistung müssen innerhalb von 20 Werktagen nach dem Kauf schriftlich geltend gemacht werden.

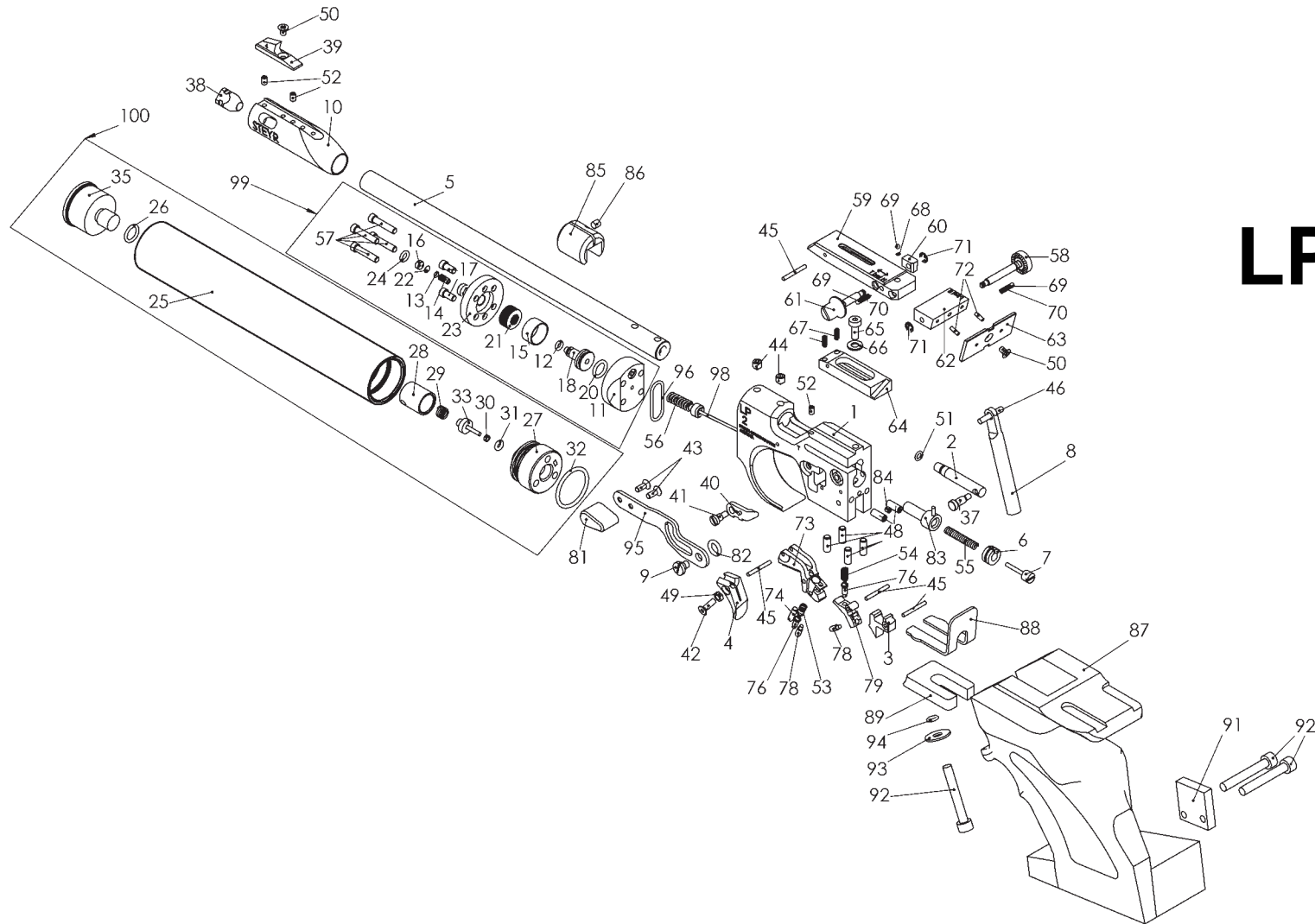
Falls Sie eine Überprüfung der Präzision bei eingespannter Waffe durchführen wollen, ist darauf zu achten, dass die Waffe nur im Bereich des massiven Abzugsbügels eingespannt wird.

10 BESTANDTEILLISTE LP 2

Pos	Bezeichnung
1	Gehäuse
2	Verschluß
3	Abzugstollen
4	Zügel
5	Lauf
6	Gewindebuchse
7	V0-Schraube
8	Haltestück
9	Schraube
10	Compensator
11	Gehäuse - DMV
12	O-Ring
13	O-Ring
14	Schraube - DMV
15	Führungshülse
16	Abdeckkappe
17	Schraube
18	Kolben
20	O-Ring
21	Tellerfedern
22	Filter
23	Aufnahme - DMV
24	O-Ring
25	Flaschenkörper Pressluft
26	O-Ring
27	Ventilkörper
28	Ventiltopf
29	Druckfeder
30	Stützring
31	O-Ring
32	O-Ring
33	Flaschenventilstößel
35	Manometer
37	Verschlußrolle
38	Compensatorkegel
39	Korn
40	Klinke

Pos	Bezeichnung
41	Schraube
42	Schraube
43	Schraube
44	Gewindestift
45	Zylinderstift
46	Zylinderstift
47	Druckfeder
48	Gewindestift
49	Mutter
50	Schraube
51	O-Ring
52	Gewindestift
53	Vorzugfeder
54	Druckfeder
55	Druckfeder
56	Druckfeder
57	Schraube
58	Seitenstellschraube
59	Visierwippe
60	Kulissenstein
61	Höhenstellschraube
62	Visierträger
63	Kimmenblatt
64	Visierplatte
65	Zylinderschraube
66	Scheibe
67	Druckfeder
68	Druckfeder
69	Kugel
70	Rastenfeder
71	Scheibe
72	Zylinderstift
73	Züngerträger
74	Gewindestift
76	Schraube
78	Gewindestift
79	Abzugshebel
81	Ladehebelgriff

Pos	Bezeichnung
82	O-Ring
83	Schlagstück
84	Gewindestift
85	Laufgewicht
86	Gewindestift
87	Griff
88	Auflageblech
89	Zwischenstück
91	Griffgewicht
92	Zylinderschraube
93	Scheibe
94	O-Ring
95	Ladehebel
96	O-Ring
98	Arbeitsventil vollständig
99	Druckminderventil vollst.
100	Flasche Pressluft



LP-2