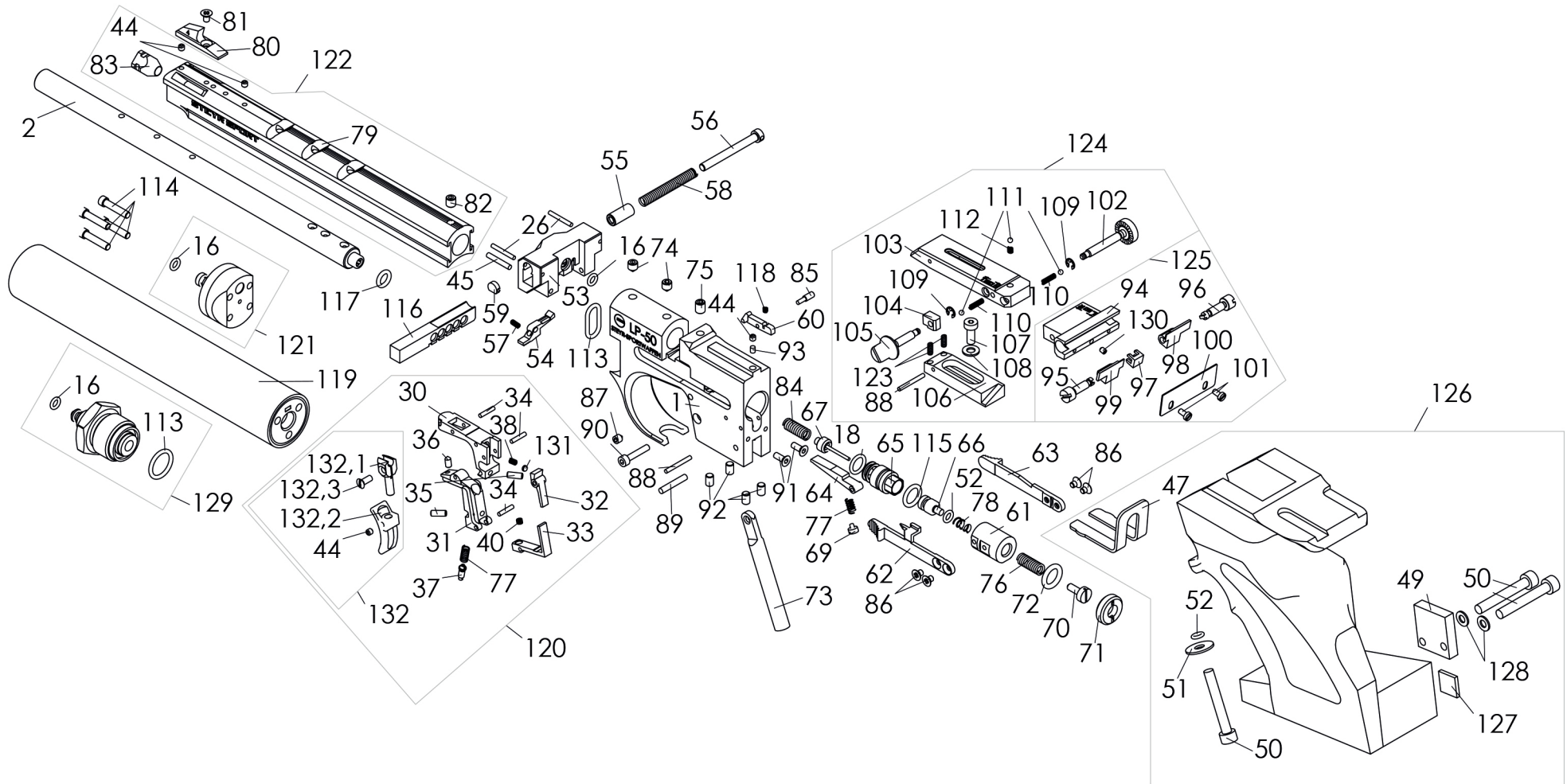


STEYR

STEYR LP 50 / LP 50 RF / LP 50 HP + COMPACT



Ersatzteile - Parts List

STEYR LP 50 / LP 50 RF / LP 50 HP + Compact

Pos.Nr. Pos.No.	Artikelnummer Part Number	Bezeichnung	Part Name	Bem. Note
1	4308020001	Gehäuse LP 50	Housing	
2	4005010001	Lauf	Barrel	
	4005010009	Lauf Compact LP10 / LP50	Barrel short LP10 / LP50	
16	4301020021	O-Ring 4x1,5	O-Ring 4x1.5	
18	4301020023	O-Ring 8x1,65	O-Ring 8x1.65	
26	3900179	Zylinderstift 2m6x16	Parallel pin 2m 6x16	
30	4301030010	Abzuggehäuse	Trigger housing	
31	4301030001	Züngerträger	Trigger blade carrier	
32	4301030004	Abzughebel	Trigger lever	
33	4301030002	Unterbrecherhebel	Disconnecter lever	
34	3900194	Zylinderstift	Parallel pin	
35	3900202	Gewindestift M3x8	Set screw M3x8	
36	3900206	Gewindestift M3x6	Set screw M3x6	
37	4001030017	Abzugseinstellschraube	Trigger pressure adjusting screw	
38	4301030008	Druckfeder	Pressure spring	
40	4301030006	Druckfeder	Pressure spring	
44	3900334	Gewindestift M3x3	Set screw M3x3	
45	3900205	Zylinderstift 2,5 m6x16	Parallel pin 2.5 m6x16	
47	4005060012	Auflageblech	Rest plate	
49	4001060010	***Griffgewicht 25g NEU 4001060011	*** Grip weight 25g NEW 4001060011	
50	3860111	Zylinderschraube M5x35	Allen screw M5x35	
51	3930035	Scheibe 5,3	Washer 5.3	
52	3930004	O-Ring 4x1,5 schwarz	O-Ring 4x1.5 - black	
53	4301050001	Magazinblock	Magazine block	
54	4301050002	Magazinrast	Magazine notch	
55	4301050004	Federhülse	Spring sleeve	
56	4301050005	Federsperre	Spring lock	
57	4301050012	Feder	Spring	

Ersatzteile - Parts List

STEYR LP 50 / LP 50 RF / LP 50 HP + Compact

Pos.Nr. Pos.No.	Artikelnummer Part Number	Bezeichnung	Part Name	Bem. Note
58	4301050011	Druckfeder	Pressure spring	
59	4301050013	Abdeckkappe	Cover	
60	4301050003	Magazinsperre	Magazine lock-out	
61	4301020004	Schlagstück	Striker	
62	4301020008	Schieber links	Slide left	
63	4301020007	Schieber rechts	Slide right	
64	4305030003	Abzugstollen	Trigger sear	
65	4301020025	Ventilgehäuse	Valve housing	
66	4301020005	Kolben	Piston	
67	4301020519	Arbeitsventil LP 50	Valve LP 50	
69	4301020010	Schraube	Screw	
70	4301020002	Stellschraube	Setscrew	
71	4301020003	Gehäuseschraube	Screw for housing	
72	4301020020	O-Ring 9x2,5	O-Ring 9x2.5	
73	4001020030	Haltestück lang LP Mech.	Grip locking rod long air pistol mechanic	
74	3900088	Gewindestift M5x6	Set screw M5x6	
75	3900087	Gewindestift M5x6	Allen set screw M5x6	
76	4301020028	Druckfeder	Pressure spring	
		für Model LP 50 und LP 50 RF	for model LP 50 and LP 50 RF	
	4001020029	Druckfeder	Pressure spring	
		für Model LP 50 HP	for model LP 50 HP	
77	2200070015	Druckfeder	Pressure spring	
		für Abzugsgewicht 450 - 750 Gramm	for trigger weight 450 - 750 g	
	4301050012	Feder	Spring	
		zusätzlich für Abzugsgewicht 550 - 1400 Gramm	additionally for trigger weight 550 - 1400 g	
78	1200030016	Druckfeder	Pressure spring	
79	4308010021	Laufmantel LP 50	Barrel casing LP 50	
	4308010019	Laufmantel LP 50 Compact	Barrel casing LP 50 short	

Ersatzteile - Parts List

STEYR LP 50 / LP 50 RF / LP 50 HP + Compact

Pos.Nr. Pos.No.	Artikelnummer Part Number	Bezeichnung	Part Name	Bem. Note
80	4001010007	Korn Breite: 4,5	Front sight, Size: 4.5	*
81	3820173	Senkkopfschraube M3x5	Countersunk screw M3x5	
82	3900446	Gewindestift M5x5	Set screw M5x5	
83	4005010003	Kompensatorkegel	Compensator cone	
84	3990117	Druckfeder	Pressure spring	
85	4301050007	Schraube	Screw	
86	3820072	Senkkopfschraube M3x4	Countersunk screw M3x4	
87	3900059	Gewindestift M4x5 90°	Set screw M4x5	
88	3900090	Zylinderstift 2m6x18	Parallel pin 2m6x18	
89	3900083	Zylinderstift 3m6x18	Parallel pin 3m6x18	
90	3900381	Zylinderschraube	Slotted cheese head screw	
91	3860051	Senkschraube M3x8	Counter sunk screw M3x8	
92	3900204	Gewindestift M4x6	Set screw M4x6	
93	4001030009	Sicherung	Lock	
94	4001020081	Visierträger	Sight carrier	
95	4001020083	Spindel links	Spindle left	
96	4001020082	Spindel rechts	Spindle right	
97	4001020084	Klammer	Clamp	
98	4001020086	Kimmenblatt rechts	Rear sight leaf, right	
99	4001020087	Kimmenblatt links	Rear sight leaf, left	
100	4001020085	Abdeckplatte	Cover plate	
101	3860047	Zylinderschraube M2,5x5	Screw 2,5x5	
102	4001020057	Seitenstellschraube	Lateral adjusting screw	
103	4005020009	Visierwippe schwarz	Rear sight adjusting plate black	
104	4001020053	Kulissenstein	Sliding block	
105	4001020059	Höhenstellschraube	Height adjusting screw	
106	4005020004	Visierplatte	Rear sight plate	
107	3862095	Zylinderschraube	Slotted cheese head screw	

Ersatzteile - Parts List

STEYR LP 50 / LP 50 RF / LP 50 HP + Compact

Pos.Nr. Pos.No.	Artikelnummer Part Number	Bezeichnung	Part Name	Bem. Note
108	3930234	Scheibe A 4,3	Washer A 4.3	
109	3936606	Sicherungsscheibe 2,3	Lock washer 2.3	
110	4001020056	Feder	Spring	
111	3330009	Kugel 2,5 mm	Ball 2.5 mm	
112	4001020063	Druckfeder	Pressure spring	
113	4301020017	O-Ring 13x2	O-Ring 13x2	
114	4002090008	Befestigungsschraube	Clamping screw	
115	4301020030	O-Ring 8x2 sw	O-Ring 8x2 black	
116	4301050006	Magazin	Magazine	*
117	3301020026	O-Ring 6x2	O-Ring 6x2	
118	4301050009	Druckfeder	Pressure spring	
123	4001020050	Druckfeder	Pressure spring	
127	3172364	Logo	Label	
128	3930047	Zahnscheibe	Lock washer	
130	3900073	Gewindestift M2,5x3	Set screw M2.5x3	
131	2200020003	Gewindestift M4x0,5	Set screw M4x0.5	
132,1	4008030008	Züngerblatpträger	Trigger blade carrier	#
132,2	4008030007	Züngerblatt	Trigger blade	#
132,3	3820132	Linsenkopfschraube M3x8	Fillister head screw M3x8	

Baugruppen

Subunits

119	4005090530	Druckbehälter	Compressed air cylinder	*
120	4301030516	Abzug vollständig	Trigger complete	*
121	4302090523	Druckminderventil LP50/LP5	Pressure reducing valve LP50/LP5	
		bitte Model LP 50 / 50 RF oder 50 HP angeben	please specify model LP 50 / 50 RF or 50 HP	
122	4308010521	Laufmantel LP 50 komplett	Barrel casing LP 50 complete	
	4308010519	Laufmantel LP 50 Compact komplett	Barrel casing LP 50 short complete	

Ersatzteile - Parts List

STEYR LP 50 / LP 50 RF / LP 50 HP + Compact

Pos.Nr. Pos.No.	Artikelnummer Part Number	Bezeichnung	Part Name	Bem. Note
124	4005020509	Visierwippe vollständig -schwarz	Sight yoke complete -black	*
125	4001020550	Visierträger vollständig	Sight carrier complete	
126	400506040R	Griff komplett LP Mechanik rechts	Grip complete LP mechanic right handed	*
129	4002090512	Füllstück Pressluft vollständig	filling adapter compressed air complete	*
132	4008030607	Vario Zügel LP	Trigger blade Vario for pistols	*

*

siehe Preisliste Steyr Sport

see price list Steyr Sport

#

Teile einzeln nicht erhältlich

single parts are not available